

# 事業概要

平成 30 年度

社会保険診療報酬支払基金福島支部

# 目 次

1	事業概況	1
2	幹事、参与及び幹事会	8
3	審査委員及び審査委員会	13
4	契約の履行状況	14
5	保険医療機関（保険薬局）の状況	15
6	平成30年度管掌別等診療報酬支払確定件数、金額及び前年度対比	16
7	月別取扱件数及び金額	18
	別表1 福島支部における審査充実に向けた数値目標及び審査実績	20
	別表2 審査状況（医科・歯科計）	24
	別表3 再審査査定割合（見落とし率）の月別推移（総数）	25
	別表4 平成30年度職員研修実施状況	26
	別表5 福島県の市町村が実施する医療費助成事業受託状況	28
	別表6 福島県における電子レセプト請求状況	29
	別表7 オンラインによる請求前の資格確認の処理状況	30
	別表8 平成30年度管掌別取扱件数・金額・割合	31
	別表9 直近3か年における確定件数及び確定金額の推移	32

## ………備考………

- 1 本概要は、平成30年度中における事業の状況を収録したものである。  
ただし、診療報酬支払確定額に基づく事業年度は、平成30年3月診療分から平成31年2月診療分までをもって1事業年度としている。
- 2 本概要中の「医療保険」とは、協会けんぽ、共済組合及び健保組合である。
- 3 単位未満の数字は、四捨五入を原則としていることから、総計とその内訳の計は必ずしも一致しないことがある。

# 1 事業概況

## (1) 一般状況

### ア 支払基金の現況

急速な高齢化の進行や医療の高度化等により医療費の増大が続き、医療保険制度の持続可能性が問われる中で、診療報酬の審査支払の分野においても、ICTを最大限活用しつつ、これまで以上に効率的な事業運営と業務品質の向上を追求することが求められています。

平成30年度の事業運営においては、厚生労働省とともに策定した「支払基金業務効率化・高度化計画・工程表」（平成29年7月）及び「審査支払機関改革における支払基金での今後の取組」（平成30年3月）に係る平成30年度の取組事項の着実な実施を図り、本年5月の通常国会に関連法案を提出し、「医療保険制度の適正かつ効率的な運営を図るための健康保険法等の一部を改正する法律」（令和元年法律第9号。以下「改正法」という。）が、本年5月22日付け公布されました。

この改正法において、支払基金の機能の強化に関する事項として、社会保険診療報酬支払基金法（以下「基金法」という。）の一部改正も以下のとおり順次施行されることとなりました。

[令和元年5月22日 公布]

- ・審査委員の同数規定の見直し（基金法第16条第2項関係）

[令和2年10月1日 施行期日]

- ・支払基金の目的（基金法第1条関係）、「支払基金の基本理念の創設（第1条の2関係）」
- ・支払基金の業務（基金法第15条第1項第8号及び第5項関係）

[令和3年4月1日 施行期日]

- ・従たる事務所の廃止（基金法第3条関係）
- ・審査委員会の委嘱（基金法第16条第1項及び第2項関係）
- ・審査支払手数料の算出（基金法第26条関係）

なお、支払基金に関連する法律として、「健康保険法の一部改正」及び「地域における医療及び介護の総合的な確保の促進に関する法律の一部改正」等についても順次施行されることとなり、改正法の規定のうち、支払基金に関連するものについては、今後、関係省令の公布等が行われ次第、順次、対応していくこととしております。

## イ 支部における取組状況

(ア) 平成 30 年度は、計画に沿った各種取組みを検証した上で審査実績の向上に取り組んだ。

審査充実への取組みとしては、引き続き、診療科別分担による体制として、重点対象医療機関の見直し、原審査及び再審査における高点数査定レセプト事例の分析・検証、支部点検条件の既登録事例の整理及び精緻化を図るとともにレセプト電算処理システムの抽出機能の活用等、更なる審査の充実に取り組んだ。

また、審査結果に対する説明責任を果たし、審査に対する信頼の確保が図られるよう、原審査及び再審査結果理由の連絡欄への記載割合の向上に向け、審査委員及び職員が一丸となって取り組んだ。

なお、福島支部における審査充実に向けた数値目標及び審査実績の状況（平成 30 年度）は、別表 1（P.20～23）のとおりである。

### (イ) 審査事務及び再審査への対応

審査事務の 1 次点検については、職員の審査事務能力に応じた分担とすることなどを考慮し、重点対象医療機関（特定重点対象医療機関を含む。）は、診療科グループのリーダーを中心に実施した。2 次点検については、さらなる審査実績の向上を目的に、10 月から実施者、対象レセプト及び対象診療行為等を限定して実施した。

再審査については、高点数査定事例及び 1 次点検で見落とした事例の分析・検証を行い、次月以降の審査事務における対策（疑義付せん貼付、点検条件の設定、抽出機能の活用等）を立て、その対策の効果の検証も行った。

### (ウ) 審査委員と職員の連携強化

職員が的確な審査事務を行うために、積極的に審査委員より医学的見地から審査事務に対するポイントの指示・助言を受けられる環境の整備に努め、審査委員に照会した内容及び結果等については、引き続き「審査委員会照会状況表」に記録することにより、職員間における情報の共有化及び審査事務への活用を図った。

### (エ) 審査状況

平成 30 年度（平成 30 年 4 月審査分～平成 31 年 3 月審査分）における審査状況（医科・歯科計）について、原審査は、請求点数 17,911,378 千点に対して査定点数 30,852 千点、請求 1 万点当たり点数は 17.2 点であった。

再審査は、保険者からの再審査申出件数 140,070 件に対し査定件数は 26,671 件で、査定点数は 9,175 千点であり、前年度 10,830 千点より 1,655 千点減少し、請求 1 万点当たり点数は 5.2 点であった。医療機関からの再

審査申出件数 2,854 件に対し査定件数は 953 件で、査定点数は 1,398 千点であり、前年度 2,207 千点より 809 千点減少し、請求 1 万点当たり点数は 0.8 点であった。

また、査定及び返戻等の点数は合計で 231,654 千点となっており、前年度に比較すると 35.6%増加している。

なお、全管掌分における原審査及び再審査の状況は別表 2 (P.24) のとおりである。

#### (ウ) 再審査査定割合（見落とし率）の減少

平成 30 年度の医科・歯科計は、前年度の 26.9%から 24.1%へ 2.8%減少している。医科入院は前年度の 13.6%から 14.2%へ 0.6%増加、医科入院外は前年度の 33.5%から 29.6%へ 3.9%減少、歯科は前年度の 35.8%から 38.1%へ 2.3%増加している。

医科・歯科計が前年度から減少した要因は、主に高価薬の再審査査定（突合点検分）が減少したことによるものである。

なお、平成 28 年度から 30 年度の再審査査定割合の状況は、別表 3 (P.25) のとおりである。

#### (カ) 職員研修

職員が医学的な基礎知識を習得できるよう支部研修計画に基づき、審査事務充実グループによる研修を毎月実施するほか、医療顧問及び主任審査委員等による研修などの職員研修を実施するとともに、本部が開催する審査事務研修の伝達研修を診療科別に実施し、職員の審査事務能力の向上を図った。

また、本部から配信される「全国一斉理解度の把握」の結果に基づき、職員の不得意分野を把握し、審査事務充実グループによるフォローアップ研修を実施した。

なお、支部研修の実施状況は別表 4 (P.26、27) のとおりである。

#### (キ) 効率的な業務処理日程の策定

業務処理日程の策定に当たっては、各月の労働力の平準化を図るため、超過勤務及び休日勤務の効率的な実施に努め、審査事務期間を確保している。また、請求・支払業務を確実に実行するための期間及び職員研修に必要な期間を確保できるよう計画し、業務精度と審査実績の向上に努めている。

さらに、臨時職員及び継続雇用職員の効果的な活用や各作業の実施手順等の見直しを随時行うことにより、業務処理の効率化を図った。

#### (ク) 適正なレセプトの提出促進

審査の結果、請求内容に誤りが多く見られる保険医療機関等に対しては、電話連絡・文書連絡・来所懇談等による保険診療ルールの周知や改善要請

等を積極的に行い、適正なレセプトの提出を図った。

なお、十分な改善が図られない場合は、訪問懇談を実施した。

(ケ) 業務処理における事故防止の徹底

請求関係書類等の紛失及び漏えい等の事故防止に関する対策としては、事故防止対策委員会において毎月の実態の検証を行い、発生した誤処理又は事故事例の防止に向けた対策を検討するとともに、他支部の誤事例を全職員に周知し、事故の再発防止に努め、レセプト等個人情報について漏えいのないよう、厳正な管理を行った。

(コ) 市町村が実施する医療費助成事業の審査支払業務の受託拡大

医療費助成事業の審査支払業務の受託拡大に向けた取組みとして、未受託の市町村に対してパンフレットを送付するとともに、個別訪問、電話連絡等により積極的に受託拡大に努めた。

また、福島県子ども医療費助成事業受給者の県外受診における現物給付化を踏まえ、受託に向けた働きかけを行った。

なお、平成 31 年 3 月現在で 4 市 23 町 11 村と受託契約を締結しているが、その状況は別表 5 (P.28) のとおりである。

(カ) オンライン化の推進

保険者・医療機関・支払基金で電子レセプトの一元的な授受に向け、関係団体へオンライン化に向けた働きかけについて説明するとともに、電子媒体による請求を行っている保険医療機関等及びオンライン請求を実施している保険医療機関等のうち返戻分の再請求を紙媒体で行っている機関に対して訪問懇談及び文書によりオンラインによる請求の検討をお願いした。

また、紙媒体による返戻再請求件数が多いオンライン請求保険医療機関等及びオンラインによる再審査等請求を実施していない保険者については、訪問によりオンラインによる請求を実施していない理由及び意見・要望を伺うとともに、オンラインによる請求のメリット等を説明の上、実施に向けて働きかけを行った。

平成 31 年 3 月現在の電子レセプト請求の状況は、医科 1,158 医療機関、歯科 822 医療機関、調剤 836 薬局で、そのうちオンラインによる請求は、医科 933 医療機関、歯科 268 医療機関、調剤 834 薬局となっている。

なお、電子レセプトによる請求状況は別表 6 (P.29) のとおりである。

(シ) オンラインによる請求前資格確認の普及の取組み

資格点検における保険者及び保険医療機関等の事務処理負担の軽減並びに支払基金の再審査等に係る事務処理の軽減を図るため、オンラインによる請求前資格確認の普及の取組みとして、平成 30 年 11 月に開催した「福

島県内保険者との事務打合せ会」において、オンラインによる請求前資格確認の実施方法等について説明し、普及促進に努めた。また、県内7保険者（健保組合）の訪問懇談時にメリット等の説明を行い、1保険者（健保組合）が新たに導入した。

なお、オンラインによる請求前の資格確認の処理状況は別表7（P.30）のとおりである。

#### (ス) 関係者団体との打合せ状況

平成30年11月、全国健康保険協会福島支部、共済組合、健保組合及び健康保険組合連合会福島連合会と、「福島県内保険者との事務打合せ会」を開催した。

打合せ会では、各担当者より福島支部の事業内容として、審査状況、オンラインによる再審査等請求の推進等、また、医療顧問より再審査事例の解説を行い、保険者との円滑な関係の維持に努めた。

#### (セ) 情報セキュリティ関係

支払基金の保有するパソコンのデータやプログラム等の電子情報、レセプト、その他の帳票類等の紙情報については、情報セキュリティポリシーに基づき、厳正に管理した。

なお、情報セキュリティポリシーの遵守と「基本理念」及び「コンプライアンス」の更なる周知のため、平成30年11月に「情報セキュリティ問題集」及び「コンプライアンスの手引き」の配布等並びに「自己点検シート」を活用した教育訓練を実施した。

### (2) 幹事会の運営状況

幹事会は、保険者、被保険者、診療担当者及び公益の各代表2名の幹事8名並びに参加4名の12名をもって構成されている。

幹事会の開催は原則、毎月、第2木曜日に開催している。年度当初の幹事会においては、平成29年度の審査実績及び平成30年度の審査充実に向けた取組みを説明し、また、毎月の事業状況を報告するほか、本・支部の業務運営及び諸問題等の取組みについて積極的に取り上げるとともに、協議を行い、円滑に運営された。

### (3) 審査委員会の運営状況

#### ア 審査委員会の構成

審査委員会は、平成31年3月末現在では、診療担当者代表32人、学識経験者32人、保険者代表32人の合計96人（医科79人、歯科14人、調剤3人）の審査委員で構成されている。

また、審査委員会の円滑な運営と審査の適正・充実を図るため、内部機関として審査運営委員会、審査専門部会、再審査部会及び審査研究会を設けている。

#### イ 審査委員会の会期

第1次審査は、毎月おおむね20日前後から原則6日間（予備日2日を含む）開催した。

平日は午前8時30分から午後8時30分まで、土曜日は午前8時30分から午後7時までとし、日曜日及び祭日については午前8時30分から午後5時30分までを開催時間として審査従事時間の確保に努めた。

審査委員会最終日には第2次審査を開催し、前月の再審査部会及び当月の審査専門部会の処理事例の報告並びに協議を要する事例等について、合議のうえ審査決定した。

#### ウ 審査委員会の運営会議及び各種部会

##### (ア) 審査運営委員会

審査運営委員会は、診療担当者、保険者及び学識経験者の各側を代表する委員18名（運営委員9名及びオブ9名）で構成されており、毎月、審査委員会の初日及び会期後に開催した。

内容は、審査委員会の運営に関する事項、審査方法に関する事項、審査結果の確認に関する事項、その他審査全般に関する重要な事項について協議するほか、審査委員会の円滑な運営に努めた。

##### (イ) 主任審査委員会

主任審査委員会議は、審査委員長・副審査委員長（医科）を含む主任審査委員13名で構成されており、毎月、審査委員会開催日の4日前に開催した。

内容は、疑義事項等の協議及び再審査請求の動向把握・減少策等を検討し、併せて支部間差異解消のための検討委員会の協議結果等について報告を行った。

##### (ウ) 審査専門部会

審査専門部会は、診療担当者、保険者及び学識経験者の各側代表者54名並びに主任審査委員13名を含む計67名で構成し、7万点以上（出来高部分7万点以上のDPCレセプト含む。）の高点数レセプト及び医科入院レセプト、審査委員会から付託された保険医療機関等について重点的に審査することを目的として、審査委員会最終日の前日に開催した。

##### (エ) 再審査部会

再審査部会は、診療担当者、保険者及び学識経験者の各側代表者78名並びに主任審査委員13名を含む91名で構成し、毎月、審査委員会会期外



である概ね 5 日前後に開催し、再審査申出の処理に当たった。

(ウ) 審査研究会

審査研究会は、審査委員全員により第 2 次審査終了後に開催し、審査に関する法令・規程、各種通知の研究及び疑義事項等について協議を行うほか、医学・医術の進歩に対応し得るよう、随時、学術講演会を開催した。

(カ) 審査委員会による面接懇談

実施対象とする保険医療機関はない。

(4) 診療報酬の収入状況

ア 委託金

委託金の収納・返還処理は、保険者の協力により 4 月末日までに完了した。

イ 診療（調剤）報酬

医療保険分については、保険財政が厳しい状況にあっても、保険者の協力により納期内に納入された。

また、結核・生保・精神及びその他の各法についても、実施機関の協力により納期内に納入された。

(5) 診療（調剤）報酬の支払状況

診療（調剤）報酬の支払状況は、一般医療機関（薬局）分・国立分ともに、原則として診療（調剤）翌々月の 21 日までに、支払を完了した。

(6) 取扱件数及び金額の状況

平成 30 年度における年間の取扱件数は 15,275 千件（月平均 1,273 千件）、金額は 166,928 百万円（月平均 13,911 百万円）で、前年度に比較すると取扱件数で 102.0%、支払金額では 102.2%となっている。

なお、管掌別取扱件数・金額・割合は別表 8（P.31）、直近 3 か年における確定件数及び確定金額の推移は別表 9（P.32）のとおりである。

## 2 幹事、参与及び幹事会

### 年度内異動役員

区別	役員別	代表別	氏名	異動年月日	職名
解嘱	幹事	診療担当者	海野 仁	30. 8. 31	福島県歯科医師会会長
	参与		大野 俊英	31. 3. 31	福島県保健福祉部 社会福祉課長
			菅野 敏	31. 3. 31	福島県保健福祉部 国民健康保険課長
委嘱	幹事	診療担当者	五十嵐 稔	30. 9. 1	福島県歯科医師会専務理事
	幹事	公益	金井 洋一	30. 4. 1	社会保険診療報酬支払基金福島支部長
	参与		三浦 爾	30. 4. 1	福島県保健福祉部 健康増進課長

### 平成 31 年 3 月 31 日現在役員

役員別	代表別	氏名	委嘱年月日	職名
幹事	保険者	齋藤 博典	26.10. 1	全国健康保険協会福島支部長
	"	阿部 雄二郎	27. 7. 1	健康保険組合連合会福島連合会常務理事
	被保険者	高根 雅樹	19. 4. 1	福島運送株式会社総務部総務課長
	"	加藤 光一	26. 9. 1	日本労働組合総連合会 福島県連合会事務局長
	診療担当者	矢吹 孝志	18. 5. 1	福島県医師会副会長
	"	五十嵐 稔	30. 9. 1	福島県歯科医師会専務理事
	公益	金井 洋一	30. 4. 1	社会保険診療報酬支払基金福島支部長
	"	浅野 かおる	26. 9. 1	国立大学法人福島大学教授
参与		初澤 喜子	27. 4. 1	福島県薬剤師会副会長
		大野 俊英	29. 4. 1	福島県保健福祉部 社会福祉課長
		三浦 爾	30. 4. 1	福島県保健福祉部 健康増進課長
		菅野 敏	28. 4. 1	福島県保健福祉部 国民健康保険課長

幹事会開催状況

回次	年月日	場 所	出 席 者 数	主 要 議 題
804	30.4.12	基金福島支 部	10 名	<ol style="list-style-type: none"> <li>1 職員の人事異動について</li> <li>2 参与の委・解嘱について</li> <li>3 医療顧問の採用について</li> <li>4 平成 30 事業年度特別会計予算、事業計画及び資金計画について</li> <li>5 平成 30 事業年度社会保障・税番号制度会計事業計画及び収入支出予算について</li> <li>6 社会保険診療報酬支払基金退職者医療関係業務方法書の一部変更について</li> <li>7 審査支払機関改革における支払基金での取組状況（平成 29 年度取組状況）について</li> <li>8 内部監査結果報告（平成 29 年度下半期）について</li> <li>9 福島県の地方単独医療費助成事業の新規受託について</li> <li>10 平成 29 事業年度特定 B 型肝炎ウイルス感染者給付金等支給関係特別会計予算、事業計画及び資金計画の変更の許可について</li> </ol>
805	30.5.10	基金福島支 部	9 名	<ol style="list-style-type: none"> <li>1 平成 30 事業年度一般会計及び特別会計の予算等の認可について</li> <li>2 平成 29 事業年度病床転換助成事業特別会計予算等の変更の認可について</li> <li>3 社会保険診療報酬支払基金退職者医療関係業務方法書の一部変更の認可について</li> <li>4 平成 29 年度監事監査振返り及び平成 30 年度監事監査計画について</li> <li>5 平成 29 年度内部監査振返り及び平成 30 年度内部監査方針・計画について</li> <li>6 平成 30 年春の叙勲受章者について</li> <li>7 平成 30 年度委託金請求確定額等の状況について</li> <li>8 平成 29 年度保険医療機関への訪問懇談実施後における改善状況について</li> <li>9 福島支部における平成 30 年度の数値目標と主な取組みについて</li> </ol>
806	30.6.14	基金福島支 部	8 名	<ol style="list-style-type: none"> <li>1 公益代表役員の公募について</li> <li>2 平成 29 年度診療報酬等債権譲渡・差押等処理状況について</li> <li>3 平成 30 年度委託金の状況について</li> <li>4 福島県診療報酬適正化連絡協議会の開催について</li> </ol>

回次	年月日	場 所	出 席 者 数	主 要 議 題
807	30.7.12	基金福島 支 部	9 名	<ol style="list-style-type: none"> <li>1 平成 29 事業年度決算について 一般会計に係る事業状況及び決算 社会保障・税番号制度会計に係る事業状況及び決算 後期高齢者医療特別会計等に係る事業状況及び決算</li> <li>2 理事会の議事録の取扱いについて</li> <li>3 本部監事監査結果について</li> <li>4 青森支部監事監査結果について</li> <li>5 支払基金福島支部の全面禁煙化について</li> <li>4 平成 29 事業年度社会保障・税番号制度会計事業計画及び 収入支出予算の変更について</li> <li>5 平成 29 事業年度一般会計（社会保障・税番号制度勘定） 収入支出予算について</li> <li>6 平成 29 年度診療報酬等確定状況について（平成 29 年 4 月診療分～平成 30 年 3 月診療分）</li> <li>7 平成 29 年度の審査状況について（平成 29 年 5 月審査分 ～平成 30 年 4 月審査分）</li> <li>8 平成 29 年度の特別審査委員会の取扱状況について（平成 29 年 5 月審査分～平成 30 年 4 月審査分）</li> </ol>
808	30.8.9	基金福島 支 部	9 名	<ol style="list-style-type: none"> <li>1 役員の選任について</li> <li>2 公益代表役員の公募について</li> <li>3 幹事の改任について</li> <li>4 平成 29 事業年度後期高齢者医療等特別会計の決算の承認 について</li> <li>5 岩手支部監事監査結果報告について</li> <li>6 監事意見に対する取組の進捗状況について</li> <li>7 福島県の地方単独医療費助成事業の新規受託について</li> <li>8 平成 29 年度医療機関に対する訪問懇談の改善状況につい て</li> <li>9 福島県診療報酬適正化連絡協議会の開催状況について</li> </ol>
809	30.9.13	基金福島 支 部	9 名	<ol style="list-style-type: none"> <li>1 公益代表役員の選任について</li> <li>2 役員選任の認可について</li> <li>3 幹事の改任について</li> <li>4 平成 30 年 7 月豪雨に伴う被災医療機関等の概算請求状況 （6 月診療分に係る確定状況及び 7 月診療分に係る請求状 況）について</li> <li>5 医療保険と障害者総合支援法による更生医療（法別番号 「15」）の併用分における中間所得層の患者に係る高額療養 費の算出誤りに伴う精算処理の終了について</li> <li>6 第 14 次審査情報提供（歯科）について</li> <li>7 資格関係誤りレセプト発生状況と防止に向けた取組みに ついて</li> </ol>

回次	年月日	場 所	出 席 者 数	主 要 議 題
810	30.10.18	基金福島 支 部	9 名	<ol style="list-style-type: none"> <li>1 役員選任の認可について</li> <li>2 参与の選任について</li> <li>3 支払基金関係功績者に対する厚生労働大臣表彰について</li> <li>4 審査事務の集約に向けた実証テストの中間報告について</li> <li>5 福島県内保険者との事務打合せ会の開催について</li> <li>6 長崎支部監事監査結果報告について</li> <li>7 第 19 次審査情報提供（医科）について</li> <li>8 平成 30 年 7 月豪雨に伴う被災医療機関等の概算請求（7 月診療分に係る確定状況）について</li> <li>9 福島県地方単独医療費助成事業の新規受託について</li> </ol>
811	30.11.8	基金福島 支 部	8 名	<ol style="list-style-type: none"> <li>1 公益代表役員の選任について</li> <li>2 平成 30 年北海道胆振東部地震に伴う概算請求状況（8 月診療分に係る確定状況及び 9 月診療分に係る請求状況）について</li> <li>3 医療費の動向～被用者保険等分（平成 30 年 4 月～6 月診療分：医科/歯科/調剤）について</li> <li>4 特別審査委員会における審査対象レセプトの拡大について</li> <li>5 基金関係功績者に対する厚生労働大臣表彰について</li> <li>6 内部監査結果報告（平成 30 年度上半期）について</li> <li>7 平成 30 年度オンライン化の推進に向けた取組みについて</li> <li>8 平成 30 年度保険医療機関への訪問懇談の実施について</li> </ol>
812	30.12.13	基金福島 支 部	9 名	<ol style="list-style-type: none"> <li>1 役員選任の認可について</li> <li>2 「第 1 回規制改革推進会議 医療・介護WG」によるヒアリングについて</li> <li>3 福島県内保険者との事務打合せ会の開催状況について</li> <li>4 平成 30 年 11 月特別審査委員会審査委員の委嘱について</li> <li>5 平成 30 年北海道胆振東部地震に伴う被災医療機関の概算請求状況（9 月診療分に係る確定状況）について</li> <li>6 肝がん・重度肝硬変治療研究促進事業の審査支払事務の受託について</li> <li>7 平成 31 年度委託金の事前通知について</li> <li>8 監事意見書の提出について</li> </ol>
813	31.1.17	基金福島 支 部	8 名	<ol style="list-style-type: none"> <li>1 理事長の選任等について</li> <li>2 審査事務の集約に向けた実証テストの実施結果の報告について</li> <li>3 「平成 30 年 3 月末現在における診療報酬等収支整理不能額」の処理について</li> <li>4 再審査等未調整額解消のための取組みについて</li> <li>5 広島支部監事監査結果報告について</li> <li>6 福島県の地方単独医療費助成事業の新規受託について</li> </ol>

回次	年月日	場 所	出 席 者 数	主 要 議 題
814	31.2.14	基金福島 支 部	7 名	<ol style="list-style-type: none"> <li>1 社会保険診療報酬支払基金定款の一部変更について</li> <li>2 平成 31 事業年度支払基金審査支払手数料等について</li> <li>3 監事意見に対する回答について</li> <li>4 監事意見に対する取組の進捗状況について</li> <li>5 熊本支部監事監査結果報告について</li> <li>6 平成 31 年度幹事会開催日（案）について</li> </ol>
815	31.3.14	基金福島 支 部	6 名	<ol style="list-style-type: none"> <li>1 職員の異動について</li> <li>2 理事長特任補佐の選任について</li> <li>3 平成 31（2019）事業年度一般会計事業計画について</li> <li>4 平成 31 事業年度一般会計収入支出予算について</li> <li>5 平成 30 事業年度特定 B 型肝炎ウイルス感染者給付金等支給関係特別会計予算、事業計画及び資金計画の変更について</li> <li>6 保険者との契約の改定について</li> <li>7 第 20 次審査情報提供（医科）及び第 15 次審査情報提供（歯科）について</li> <li>8 平成 32 年度新規職員採用計画について</li> <li>9 和歌山支部監事監査結果報告について</li> <li>10 社会保険診療報酬支払基金定款の変更の認可について</li> <li>11 福島県診療報酬適正化連絡協議会開催状況報告について</li> </ol>

### 3 審査委員及び審査委員会

年度内異動委員数

区 別	代表別		
	診療担当者	保 険 者	学識経験者
年 度 当 初	32 名	32 名	32 名
解 嘱	2 名	2 名	1 名
委 嘱	2 名	2 名	1 名
年 度 末	32 名	32 名	32 名

審査委員会開催状況

年 月	区 分	審査期間	審査実施日数	審査委員数	審査委員一人当 取扱件数
30年	4月	自21日 ~ 至25日	5	95	15,214
	5月	自23日 ~ 至28日	6	96	12,848
	6月	自21日 ~ 至26日	6	95	13,375
	7月	自25日 ~ 至30日	6	95	13,400
	8月	自22日 ~ 至27日	6	95	13,528
	9月	自22日 ~ 至26日	5	95	12,565
	10月	自24日 ~ 至29日	6	96	12,498
	11月	自23日 ~ 至27日	5	96	13,718
	12月	自20日 ~ 至24日	5	95	13,367
31年	1月	自23日 ~ 至28日	6	96	13,734
	2月	自21日 ~ 至26日	6	96	13,959
	3月	自23日 ~ 至27日	5	96	13,387

## 4 契約の履行状況

(請求窓口数)

種別 月別	協会 けんぽ  (船員)	共 済 組 合				健 保 組 合				感染症 結核に よる県 及び市	生活保 護法に よる県 及び市
		計	主たる 事務所	従たる 事務所	従たる 事務所に 準ずるもの	計	主たる 事務所	従たる 事務所	従たる 事務所に 準ずるもの		
30年4月	2	14	1	11	2	7	7	0	0	3	14
5月	2	14	1	11	2	7	7	0	0	3	14
6月	2	14	1	11	2	7	7	0	0	3	14
7月	2	14	1	11	2	7	7	0	0	3	14
8月	2	14	1	11	2	7	7	0	0	3	14
9月	2	14	1	11	2	7	7	0	0	3	14
10月	2	14	1	11	2	7	7	0	0	3	14
11月	2	14	1	11	2	7	7	0	0	3	14
12月	2	14	1	11	2	7	7	0	0	3	14
31年1月	2	14	1	11	2	7	7	0	0	3	14
2月	2	14	1	11	2	7	7	0	0	3	14
3月	2	14	1	11	2	7	7	0	0	3	14



## 5 保険医療機関(保険薬局)の状況

(単位:機関)

種別 月別	医 科		歯 科		調 剤		訪問看護 ステーション	
	保険医療 機関	保険者の指 定したるもの	保険医療 機関	保険者の指 定したるもの	保険薬局	保険者の指 定したるもの		
30年4月	1,219	0	895	0	854	0	82	
5月	1,213	0	891	0	855	0	80	
6月	1,219	0	892	0	851	0	88	
7月	1,212	0	893	0	854	0	85	
8月	1,215	0	896	0	859	0	86	
9月	1,218	0	894	0	856	0	83	
10月	1,210	0	896	0	852	0	84	
11月	1,212	0	895	0	879	0	87	
12月	1,214	0	892	0	883	0	87	
31年1月	1,214	0	897	0	874	0	86	
2月	1,218	0	887	0	875	0	80	
3月	実 数	1,293	0	933	0	873	0	144
	請求数	1,214	0	888	0	868	0	81

備考 本表は、当月に請求書の提出のあった保険医療機関等を示したものである。

ただし、3月に掲げた「実数」は当月末現在の保険医療機関等数である。

## 6 平成30年度管掌別等診療報酬支払確定件数、金額及び前年度対比

(件数)

種別 管掌別	合計		医科入院		医科入院外		歯科		調剤		食事・生活療養費		訪問看護療養費		
	件数	前年度 対比	件数	前年度 対比	件数	前年度 対比	件数	前年度 対比	件数	前年度 対比	件数	前年度 対比	件数	前年度 対比	
協会けんぽ	8,545,690	102.5	68,580	99.9	4,546,356	102.1	1,059,771	102.3	2,867,995	103.2	61,669	99.8	2,988	120.7	
船員保険	17,149	98.1	137	94.5	8,799	98.4	1,891	96.7	6,312	97.9	115	92.0	10	-	
共済組合	1,561,622	101.3	10,954	97.2	836,005	100.8	195,858	100.5	518,305	102.6	9,575	97.4	500	121.4	
健保組合	3,522,455	101.3	25,902	100.8	1,866,289	100.8	460,997	101.1	1,168,239	102.2	22,831	100.8	1,028	105.5	
医療保険合計	13,646,916	102.0	105,573	99.8	7,257,449	101.6	1,718,517	101.8	4,560,851	102.9	94,190	99.8	4,526	117.2	
老人保健	計	-	-	-	-	-	-	-	-	-	-	-	-	-	
	7割	-	-	-	-	-	-	-	-	-	-	-	-	-	
	9割	-	-	-	-	-	-	-	-	-	-	-	-	-	
自衛官等	12,643	94.2	129	122.9	6,461	93.9	2,476	89.5	3,577	97.7	123	121.8	-	-	
生活保護	343,457	101.8	16,157	97.0	173,310	101.4	21,318	104.8	132,040	102.5	15,422	96.7	632	105.5	
戦傷病者	-	-	-	-	-	-	-	-	-	-	-	-	-	-	
自立支援	245,223	106.7	1,190	100.8	134,392	106.3	389	98.5	105,116	106.9	137	118.1	4,136	119.4	
児童福祉	1,044	112.5	658	116.9	386	105.8	-	-	-	-	589	114.6	-	-	
原爆医療	92	93.9	2	28.6	57	101.8	1	50.0	32	97.0	2	28.6	-	-	
精神保健	84	106.3	83	105.1	-	-	-	-	1	-	81	102.5	-	-	
麻薬取締	-	-	-	-	-	-	-	-	-	-	-	-	-	-	
母子保健	778	129.7	777	129.5	1	-	-	-	-	-	563	126.0	-	-	
中国残留邦人等	1,772	91.2	75	97.4	875	92.6	99	85.3	723	90.3	70	97.2	-	-	
感染症	624	95.9	65	78.3	331	96.2	-	-	228	101.8	38	60.3	-	-	
医療観察	230	85.5	-	-	145	98.6	-	-	73	70.2	-	-	12	66.7	
肝炎治療	2,554	86.1	12	85.7	790	79.6	-	-	1,752	89.3	-	-	-	-	
老人被爆	-	-	-	-	-	-	-	-	-	-	-	-	-	-	
特定疾患等	560	82.0	8	114.3	387	84.5	6	-	159	72.9	5	71.4	-	-	
小児慢性	11,835	102.4	697	111.5	7,019	101.3	28	112.0	3,785	101.7	555	107.6	306	117.7	
措置等医療	5,437	113.5	217	97.3	3,071	115.3	447	94.3	1,701	119.0	215	103.4	1	-	
難病医療	71,792	92.3	2,020	117.0	38,539	90.7	162	101.9	30,038	92.1	155	19.9	1,033	121.7	
特定B型肝炎	146	119.7	-	-	146	119.7	-	-	-	-	-	-	-	-	
石綿救済	78	121.9	6	150.0	36	109.1	-	-	24	92.3	6	150.0	12	...	
自治体医療	929,281	101.1	5,772	94.9	507,062	100.7	98,969	103.3	317,258	101.2	4,987	92.6	220	135.8	
総計	15,274,546	102.0	133,441	99.8	8,130,457	101.6	1,842,412	101.9	5,157,358	102.8	117,138	98.7	10,878	118.0	
被保険者	協会けんぽ	4,192,773	102.7	30,360	100.7	2,221,120	102.4	580,589	102.3	1,360,342	103.4	27,469	100.2	362	107.1
	船員保険	5,360	94.1	53	101.9	2,685	94.7	706	97.2	1,916	92.0	46	104.5	-	-
	共済組合	770,003	102.5	5,179	97.8	412,699	102.3	103,569	101.5	248,456	103.3	4,597	97.2	100	133.3
	健保組合	1,722,607	102.7	12,322	104.6	907,459	102.3	249,836	102.1	552,823	103.7	11,110	104.8	167	121.9
	医療保険合計	6,690,743	102.7	47,914	101.4	3,543,963	102.4	934,700	102.1	2,163,537	103.4	43,222	101.0	629	114.4
被扶養者	協会けんぽ	3,211,967	100.7	25,376	96.0	1,712,493	100.1	367,110	100.4	1,104,695	101.7	22,102	95.9	2,293	126.1
	船員保険	7,667	98.7	44	81.5	3,900	98.1	875	95.4	2,838	100.6	33	73.3	10	-
	共済組合	741,125	100.2	5,176	95.6	396,197	99.5	87,215	99.0	252,167	101.9	4,412	96.3	370	119.0
	健保組合	1,602,791	99.7	11,603	96.5	853,600	99.1	190,476	99.7	546,302	100.8	9,869	96.3	810	106.6
	医療保険合計	5,563,550	100.3	42,199	96.1	2,966,190	99.7	645,676	100.0	1,906,002	101.4	36,416	96.0	3,483	120.6
	未就学者(再掲)	1,649,716	102.0	14,404	98.5	896,227	101.1	104,303	101.4	634,321	103.4	11,082	98.5	461	99.8
前期高齢者	7割	992,858	104.4	10,314	103.6	531,463	104.2	102,923	105.7	347,916	104.4	9,713	104.0	242	96.4
	一般	399,765	110.7	5,146	111.7	215,833	110.2	35,218	114.4	143,396	110.5	4,839	111.3	172	100.6

(注) 1. 合計欄は、食事・生活療養費を除く件数とその対比である。  
 2. 老人保健の7割・9割とは給付率の違いであり、7割は一定以上所得者、9割はそれ以外の者が対象である。  
 3. 前期高齢者の7割・一般とは給付率の違いであり、7割は65歳以上70歳未満の被保険者と被扶養者及び70歳以上75歳未満の現役並み所得者、一般はそれ以外の者が対象である。  
 なお、前期高齢者一般については、「70歳代前半の被保険者等に係る一部負担金等の軽減特例措置」分を含まない。

## (金額)

種別	合計		医科入院		医科入院外		歯科		調剤		食事・生活療養費		訪問看護療養費			
	金額	前年度対比	金額	前年度対比	金額	前年度対比	金額	前年度対比	金額	前年度対比	金額	前年度対比	金額	前年度対比		
管掌別		千円	%	千円	%	千円	%	千円	%	千円	%	千円	%	千円	%	
	協会けんぽ	96,268,682	102.7	29,864,661	105.2	37,692,244	103.0	8,933,449	102.3	19,289,633	99.3	356,729	74.1	131,967	121.9	
	船員保険	189,292	98.1	49,092	87.3	73,407	102.3	17,045	98.2	48,216	103.7	810	77.8	721	-	
	共済組合	14,903,113	101.9	4,136,659	106.7	6,122,442	101.2	1,475,756	100.3	3,096,365	98.4	47,022	73.4	24,869	151.8	
	健保組合	35,264,481	102.3	10,272,448	107.9	14,152,295	101.0	3,650,812	101.1	7,033,946	98.9	112,110	73.9	42,870	100.9	
	医療保険合計	146,625,568	102.5	44,322,860	105.9	58,040,387	102.3	14,077,062	101.7	29,468,161	99.1	516,671	74.0	200,427	119.9	
老人保健	計	-	-	-	-	-	-	-	-	-	-	-	-	-	-	
	7割	-	-	-	-	-	-	-	-	-	-	-	-	-	-	
	9割	-	-	-	-	-	-	-	-	-	-	-	-	-	-	
	自衛官等	132,737	97.9	45,376	116.3	48,093	100.3	22,619	87.9	16,105	73.0	544	104.4	-	-	
	生活保護	12,988,322	98.3	7,306,429	97.3	2,641,093	104.5	363,352	105.0	2,009,938	93.9	622,053	95.7	45,458	111.3	
	戦傷病者	-	-	-	-	-	-	-	-	-	-	-	-	-	-	
	自立支援	3,405,235	101.4	231,143	105.8	2,148,976	102.2	1,704	107.9	887,559	96.0	3,755	134.5	132,097	122.6	
	児童福祉	68,224	119.3	49,409	113.8	625	82.0	-	-	-	-	18,191	139.8	-	-	
	原爆医療	348	44.9	86	22.9	194	104.3	2	71.2	52	64.3	14	11.1	-	-	
	精神保健	29,010	114.3	25,502	113.6	-	-	-	-	9	-	3,498	119.7	-	-	
	麻薬取締	-	-	-	-	-	-	-	-	-	-	-	-	-	-	
	母子保健	75,823	129.4	67,561	128.2	0	-	-	-	-	-	8,262	140.2	-	-	
	中国残留邦人等	68,309	93.7	40,300	99.5	10,778	87.2	1,545	89.0	12,666	85.7	3,021	96.6	-	-	
計	感染症	8,108	63.4	5,833	58.5	873	106.3	-	-	323	93.5	1,080	65.1	-	-	
	医療観察	22,867	96.2	-	-	20,355	101.1	-	-	1,977	74.5	-	-	536	55.4	
	肝炎治療	56,316	72.4	582	91.2	12,705	70.8	-	-	43,028	72.7	-	-	-	-	
	老人被爆	-	-	-	-	-	-	-	-	-	-	-	-	-	-	
	特定疾患等	4,304	87.1	304	61.6	2,463	82.6	23	-	1,448	102.8	66	109.5	-	-	
	小児慢性	244,456	95.2	35,476	90.3	126,957	95.8	34	153.7	73,538	95.6	2,519	79.3	5,933	124.8	
	措置等医療	57,414	122.4	20,397	124.3	17,808	132.8	2,576	109.9	10,050	106.1	6,579	125.1	4	-	
	難病医療	1,138,085	107.6	210,023	116.1	455,766	104.6	485	168.0	441,678	106.5	6,126	70.8	24,007	138.5	
	特定B型肝炎	640	114.5	-	-	640	114.5	-	-	-	-	-	-	-	-	
	石綿救済	994	126.8	457	146.5	202	66.4	-	-	111	105.8	95	175.5	129	...	
	自治体医療	2,001,186	101.1	285,502	98.7	993,895	101.1	247,196	104.3	443,314	99.9	28,183	119.1	3,095	99.7	
	総計	166,927,948	102.2	52,647,241	104.7	64,521,810	102.4	14,716,599	101.8	33,409,955	98.7	1,220,657	86.0	411,686	120.2	
	被保険者	協会けんぽ	45,948,065	102.2	13,032,254	103.5	18,270,344	103.7	5,083,917	102.1	9,416,043	98.6	129,246	71.8	16,262	101.4
		船員保険	67,357	92.2	19,247	77.1	22,604	102.4	6,929	104.3	18,062	96.5	515	79.1	-	-
共済組合		7,624,632	101.7	1,952,864	102.4	3,158,991	103.2	817,892	100.4	1,669,109	99.3	19,431	69.4	6,344	204.7	
健保組合		18,028,895	103.9	5,054,510	111.0	7,215,913	101.9	2,096,150	101.7	3,606,710	100.5	50,510	78.5	5,102	93.3	
医療保険合計		71,668,949	102.6	20,058,875	105.1	28,667,850	103.2	8,004,888	101.8	14,709,925	99.1	199,703	73.1	27,708	112.6	
被扶養者	協会けんぽ	32,174,917	101.1	9,999,498	103.8	13,023,810	100.8	2,726,720	100.0	6,185,968	98.6	140,070	72.8	98,852	130.0	
	船員保険	67,565	92.3	11,653	65.1	31,202	98.4	6,428	87.1	17,494	108.7	67	48.8	721	-	
	共済組合	6,452,532	101.7	1,850,921	109.7	2,681,045	99.0	604,726	99.4	1,276,297	98.2	22,340	75.5	17,203	138.4	
	健保組合	14,408,279	100.5	4,230,639	104.9	5,867,308	99.4	1,363,260	100.4	2,862,677	97.4	49,105	71.1	35,289	104.9	
	医療保険合計	53,103,293	101.0	16,092,711	104.7	21,603,365	100.2	4,701,135	100.0	10,342,436	98.3	211,582	72.7	152,064	124.5	
前期高齢者	未就学者(再掲)	14,440,617	104.7	5,063,711	112.7	6,133,039	101.5	691,435	101.2	2,492,902	99.6	31,477	75.4	28,053	98.1	
	7割	14,758,053	104.6	5,449,614	108.4	5,313,905	104.2	980,069	107.5	2,937,205	98.9	65,846	75.3	11,413	99.0	
	一般	7,095,274	110.1	2,721,661	115.1	2,455,267	108.2	390,970	107.6	1,478,594	106.4	39,541	85.6	9,241	103.8	

- (注) 1. 老人保健の7割・9割とは給付率の違いであり、7割は一定以上所得者、9割はそれ以外の者が対象である。  
2. 前期高齢者欄の7割・一般とは給付率の違いであり、7割は65歳以上70歳未満の被保険者と被扶養者及び70歳以上75歳未満の現役並み所得者、一般はそれ以外の者が対象である。  
なお、前期高齢者一般については、「70歳代前半の被保険者等に係る一部負担金等の軽減特例措置」分を含まない。  
3. 数値は、突合点検による原審査結果を反映したものである。

# 7 月別取扱件数及び金額

件数

種別 月別	審査及び支払事務を伴うもの																					
	医療保険	老人保健	自衛官等	生活保護	戦傷病者	自立支援	児童福祉	原爆医療	精神保健	麻薬取締	母子保健	中国残留邦人等	特定疾患等	小児慢性	措置難病	特定B型肝炎	老被爆	人感症	医療観察	肝炎治療	石綿救済	自治体医療
総計	15,274,546	13,646,916	12,643	343,457		245,223	1,044	92	84		778	1,772	560	11,835	5,437,719	146		624	230	2,554	78	929,281
30年3月	1,434,566	1,283,570	1,273	29,163		19,929	91	16	6		55	156	56	1,068	485,627	9		54	30	248	6	92,076
4月	1,222,816	1,092,001	993	27,983		19,504	74	8	7		57	160	39	933	378,571	13		46	23	224	6	74,649
5月	1,259,697	1,121,814	1,114	28,742		20,029	77	8	5		77	161	47	921	395,587	10		38	19	199	8	80,186
6月	1,261,583	1,125,087	1,037	28,926		20,405	85	6	4		68	153	51	970	493,609	21		32	17	214	4	77,971
7月	1,247,017	1,113,369	1,020	28,681		20,458	79	8	4		91	141	38	1,041	445,594	9		36	16	224	6	75,417
8月	1,182,812	1,057,139	958	28,551		20,427	96	3	8		50	140	55	1,083	426,618	6		52	15	199	6	67,418
9月	1,188,913	1,060,354	814	27,334		20,015	87	11	9		54	130	38	965	420,591	12		54	30	206	4	72,460
10月	1,305,977	1,165,910	1,013	28,742		20,827	97	6	6		70	141	58	962	500,615	18		73	3	236	8	81,148
11月	1,259,449	1,124,909	873	29,429		20,798	91	4	7		61	157	37	947	451,613	9		69	12	217	11	75,228
12月	1,308,107	1,169,096	1,093	28,570		21,220	102	8	9		55	143	51	1,030	478,635	18		51	15	219	8	79,588
31年1月	1,328,300	1,191,109	1,308	28,758		21,038	85	8	11		64	140	45	918	502,548	15		60	32	184	4	78,530
2月	1,275,309	1,142,558	1,147	28,578		20,573	80	6	8		76	150	45	997	464,574	6		59	18	184	7	74,610

注1 月別は診療月である。

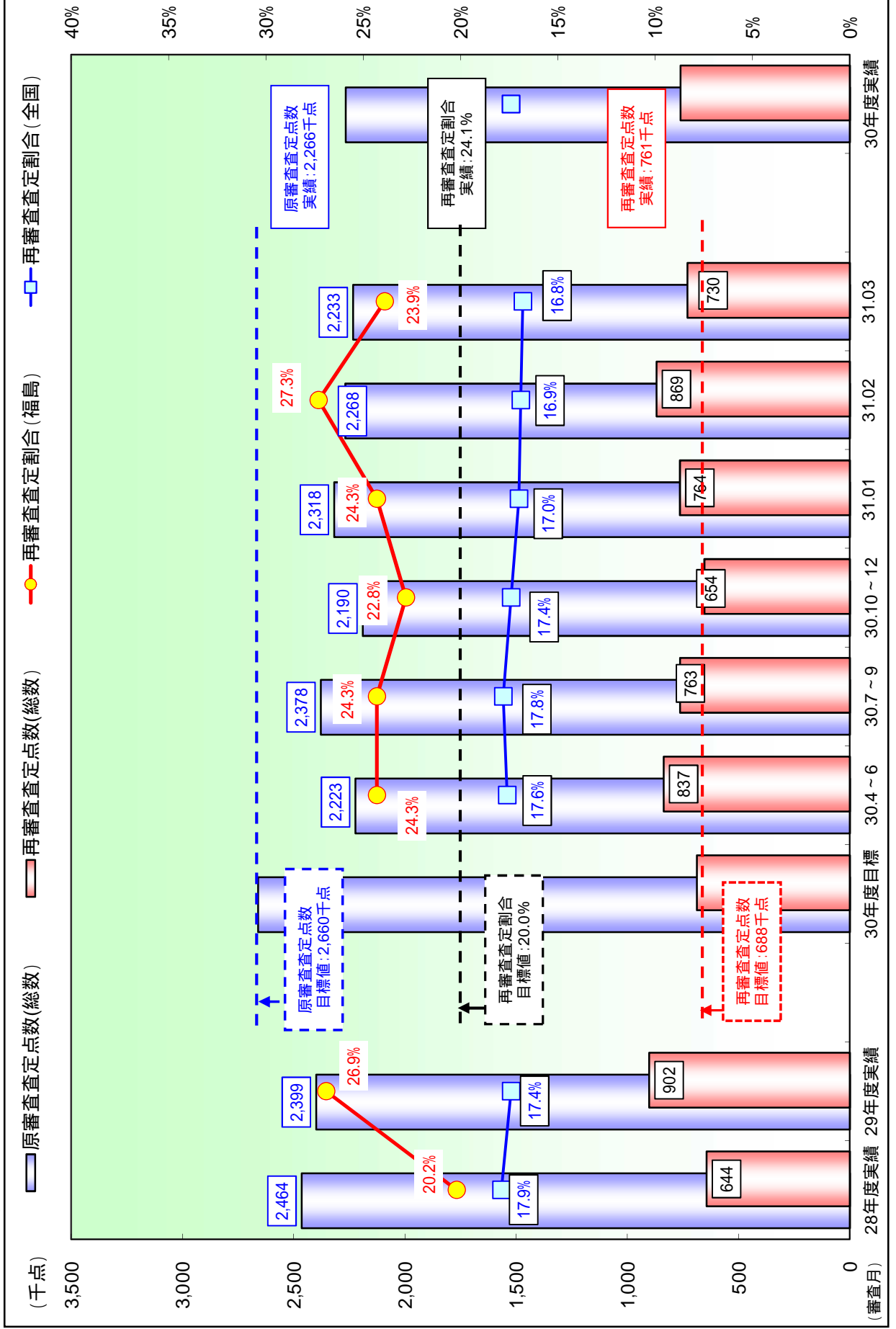
金額

種別 月別	審査及び支払事務を伴うもの																							
	総計 千円	医療保険 千円	老人 保健 千円	自衛 官等 千円	生活保護 千円	戦傷 病者 千円	自立 支援 千円	児童 福祉 千円	原爆 医療 千円	精神 保健 千円	麻薬 取締 千円	母子 保健 千円	中国残留 邦人等 千円	特定疾 患等 千円	小児 慢性 千円	措置等 医療 千円	難病医 療 千円	特定 B型 肝炎 千円	老人 被爆 千円	感 染 症 千円	医 療 費 千円	肝 炎 治 療 千円	石 綿 救 済 千円	自治体 医療 千円
総計	166,927,948	146,625,568		132,737	12,988,322		3,405,235	68,224	348	29,010		75,823	68,309	4,304,244,456	57,414	1,138,085	640		8,108	22,867	56,316	994,201,186		
30年3月	15,156,431	13,380,145		12,144	1,112,032		285,971	5,634	131	2,914		4,931	8,251	430,23,018	4,937	95,151	40		1,525	3,124	5,755	32	210,266	
4月	13,240,948	11,612,576		10,649	1,039,642		276,507	5,271	14	3,417		5,770	7,263	271,19,720	3,720	88,931	50		1,033	2,665	5,357	54	158,040	
5月	13,676,154	11,943,053		11,011	1,120,121		289,208	4,862	11	1,433		7,576	6,369	282,18,462	4,180	95,160	43		1,132	1,421	4,952	112	166,764	
6月	13,566,562	11,942,859		9,745	1,028,859		280,595	5,380	17	1,006		6,330	8,038	369,19,339	4,196	91,984	95		825	1,606	4,933	28	162,008	
7月	14,004,608	12,325,248		12,500	1,066,697		292,051	5,162	13	2,008		9,357	5,240	318,21,423	4,231	89,251	39		344	1,670	4,681	39	164,336	
8月	13,645,396	11,890,848		12,803	1,147,032		292,440	6,474	9	1,870		4,661	3,710	319,21,195	6,211	95,928	32		475	1,375	4,410	32	155,573	
9月	12,971,949	11,354,294		9,555	1,052,138		264,367	5,444	37	3,275		5,353	3,204	415,18,200	5,145	91,325	46		1,284	2,507	4,378	31	150,950	
10月	14,564,083	12,837,860		9,899	1,093,369		299,797	6,798	19	2,686		7,039	5,625	431,20,141	4,675	99,233	73		1,212	536	4,916	219	169,555	
11月	13,937,058	12,214,270		9,439	1,112,715		291,851	6,274	17	3,246		5,780	7,060	312,21,794	4,678	95,045	36		772	1,449	4,758	57	157,504	
12月	14,231,362	12,517,949		9,949	1,077,898		296,798	6,541	37	2,037		5,559	4,791	623,21,338	5,704	100,390	92		404	1,646	4,532	265	174,809	
31年1月	14,055,396	12,368,866		12,571	1,078,020		282,450	5,505	22	3,375		6,133	3,209	291,18,391	5,057	95,214	79		579	2,865	3,629	24	169,117	
2月	13,878,001	12,237,599		12,471	1,059,800		253,202	4,880	20	1,743		7,333	5,548	243,21,435	4,680	100,474	17		173	2,003	4,017	100	162,265	

注1 月別は診療月である。  
注2 数値は、突合点検による原審査結果を反映したものである。

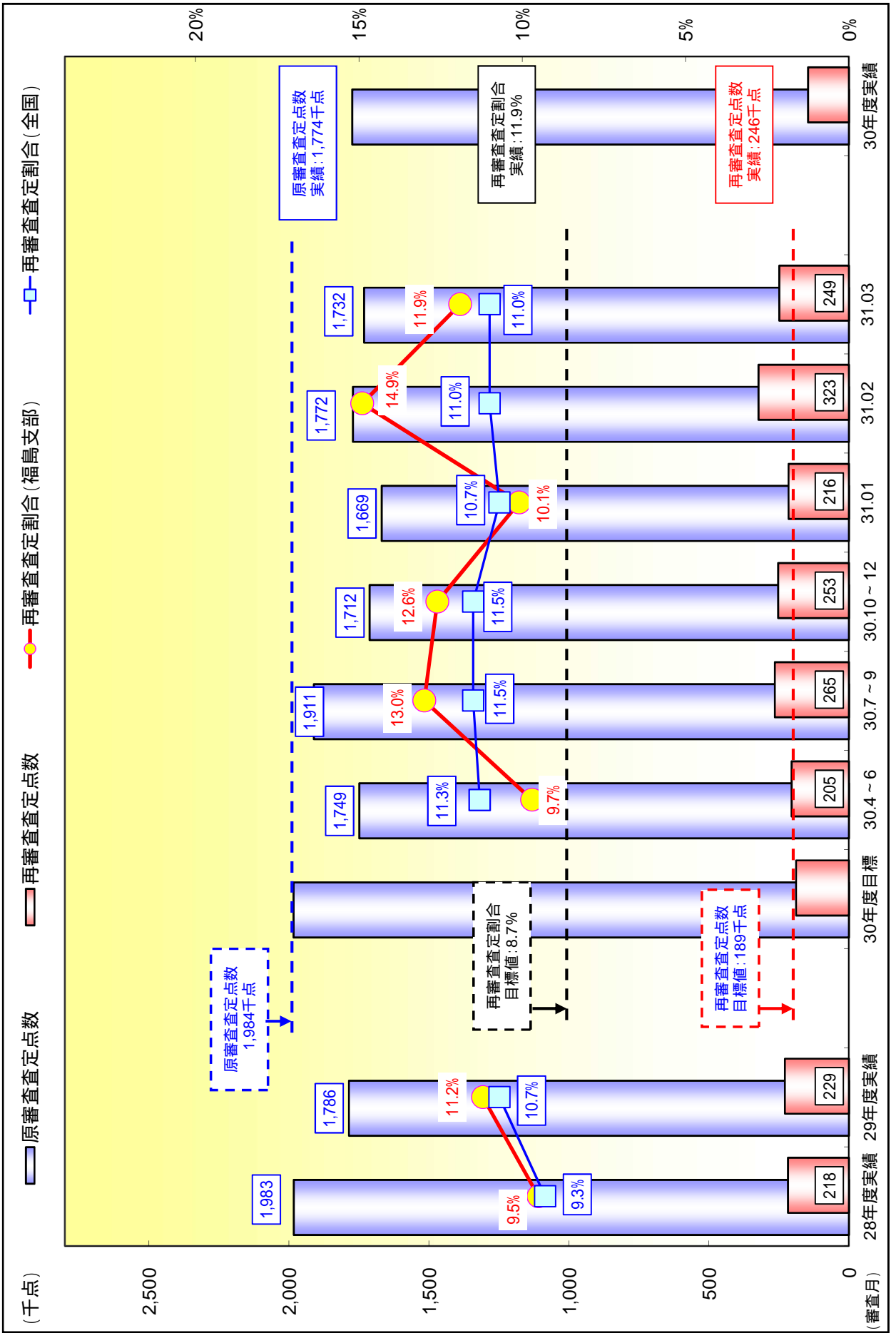
# 福島支部における審査充実に向けた数値目標及び審査実績(総数)

(医科歯科計)



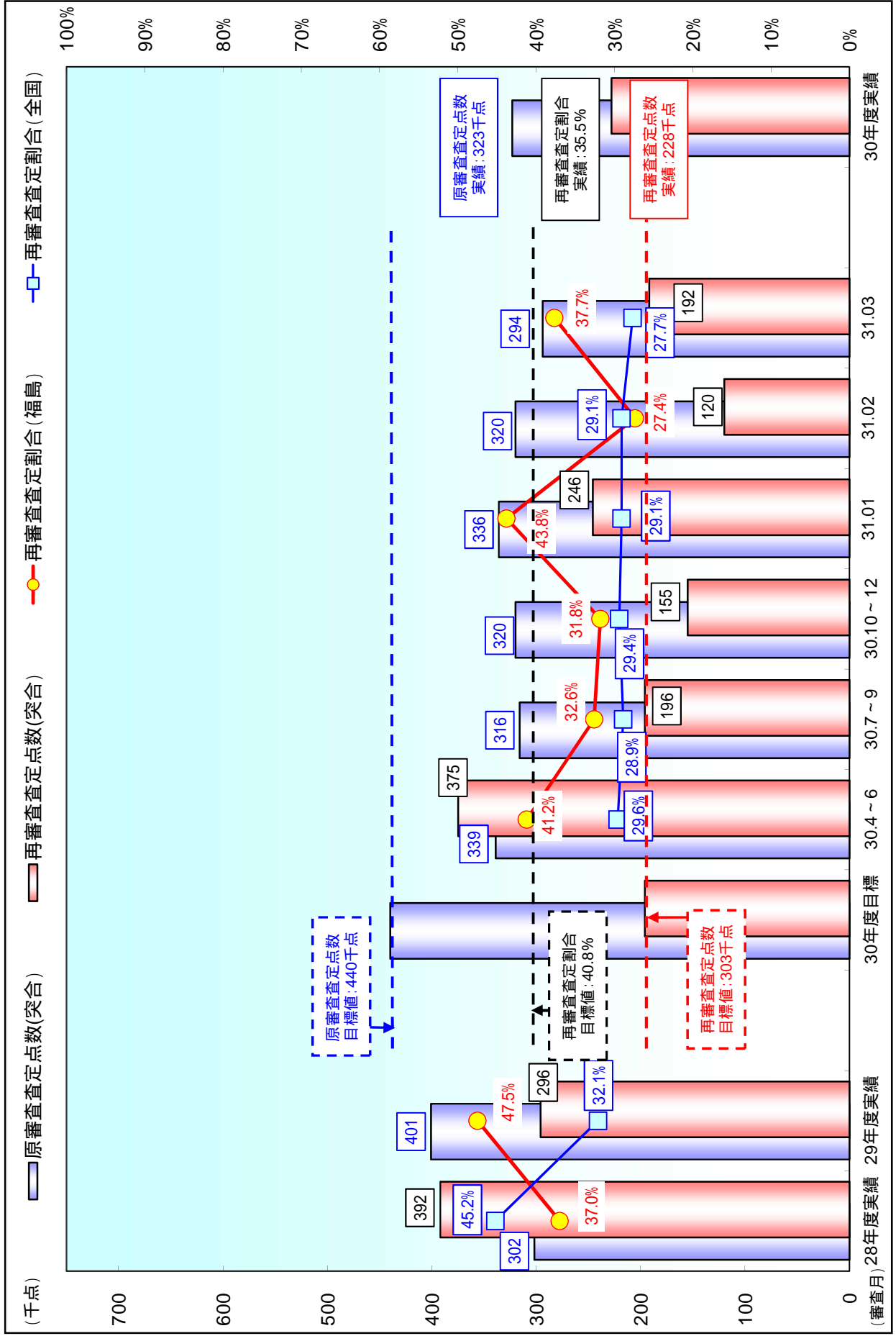
福島支部における審査充実に向けた数値目標及び審査実績(単月)

(医科歯科計)



# 福島支部における審査充実に向けた数値目標及び審査実績(突合)

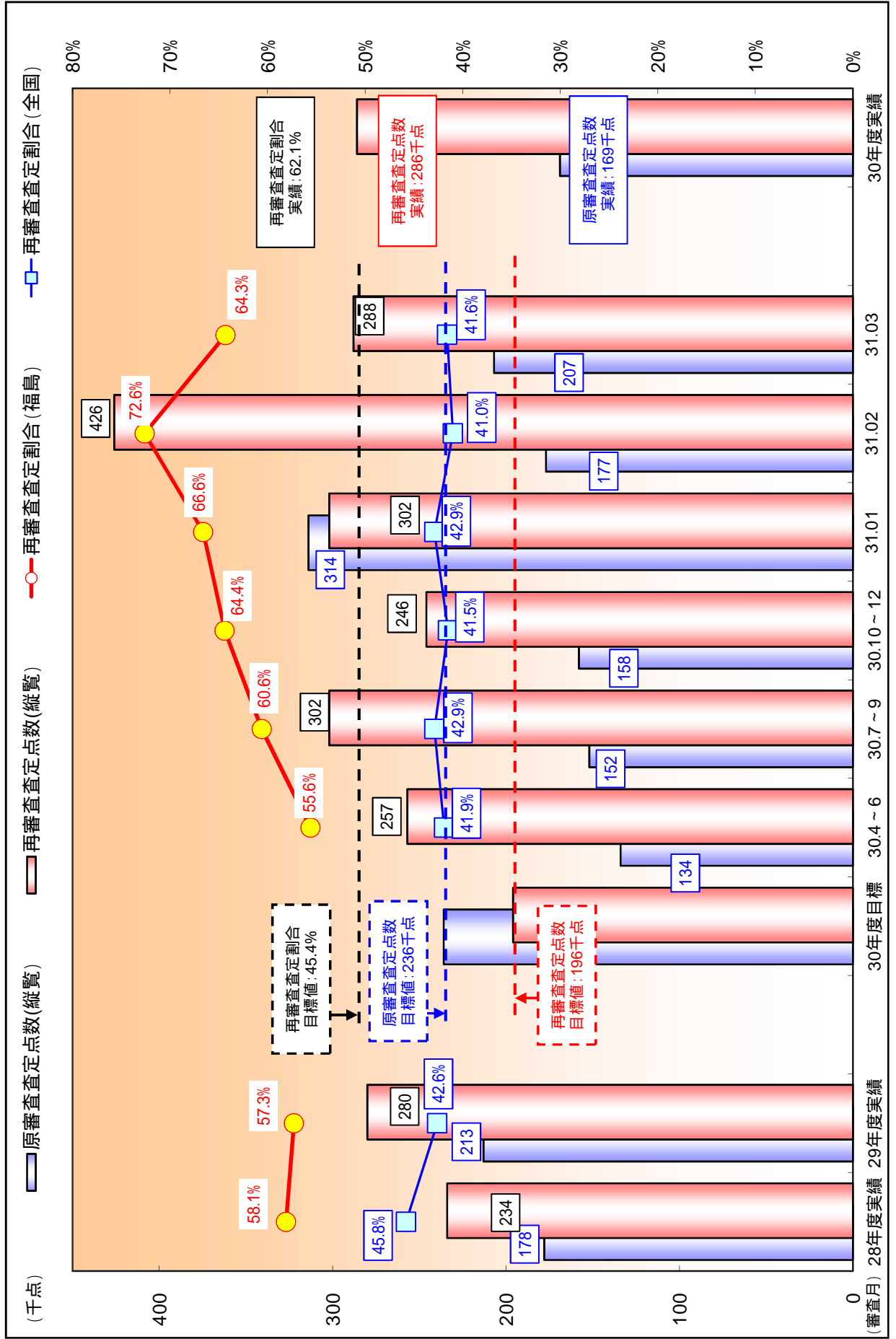
(医科歯科計)





# 福島支部における審査充実に向けた数値目標及び審査実績(縦覧)

(医科歯科計)



## 審査状況 (医科・歯科計)

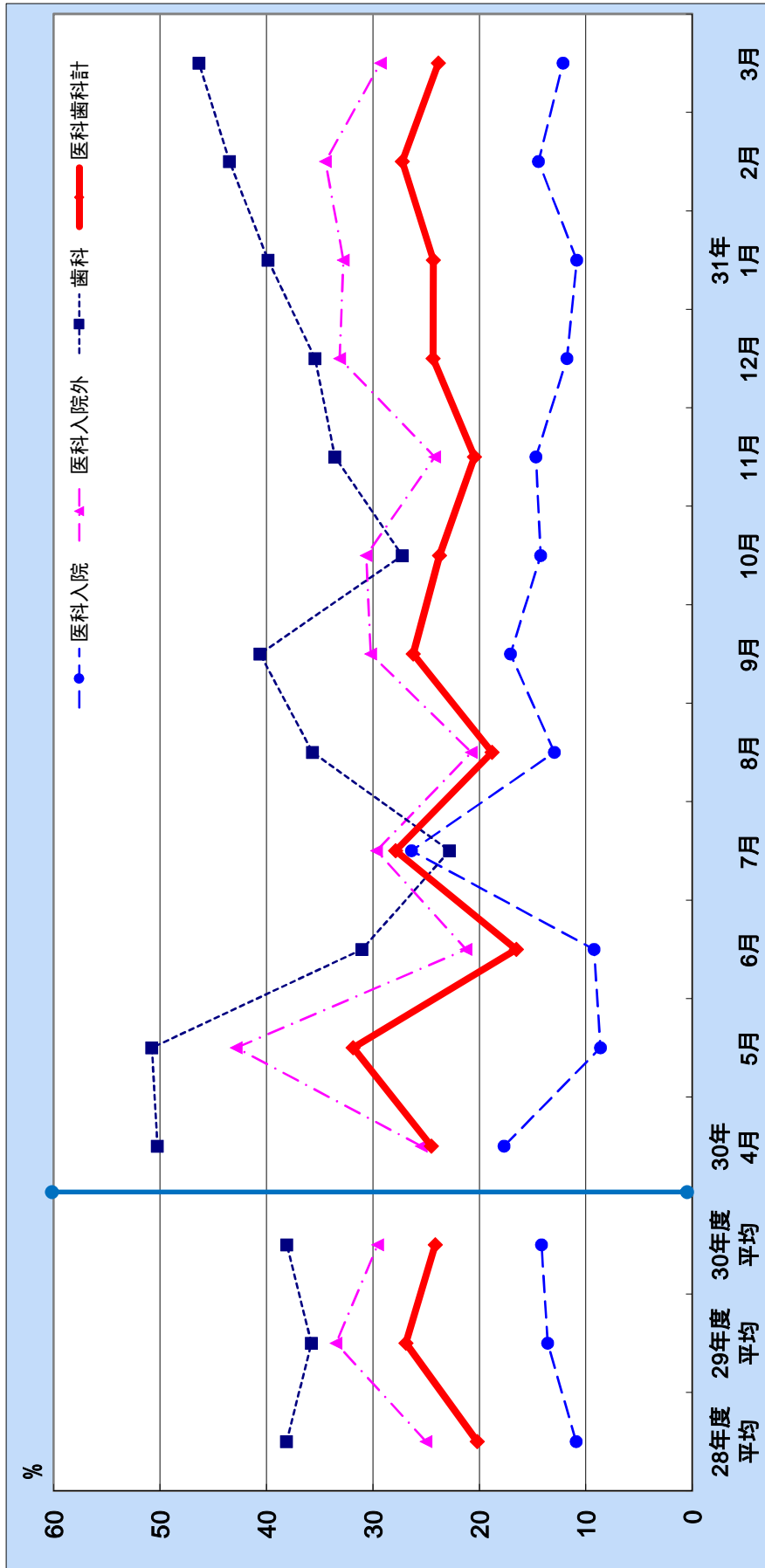
平成30年4月審査分～平成31年3月審査分

処理区分		全管掌分								
		件数	請求1万件 当たり件数	点数	請求1万点 当たり点数	対前年増減率				
						件数	請求1万件 当たり件数	点数	請求1万点 当たり点数	
		(件)	(件)	(千点)	(点)	(%)	(%)	(%)	(%)	
原 審 査	請求	10,132,292	-	17,911,378	-	1.6	-	4.0	-	
	査定	78,397	77.4	30,852	17.2	5.9	7.3	1.7	5.5	
	単月点検分	56,199	55.5	24,862	13.9	5.1	6.5	3.8	0.2	
	突合点検分	14,778	14.6	3,961	2.2	5.9	7.3	18.9	22.0	
	縦覧点検分	7,420	7.3	2,029	1.1	11.6	12.9	20.5	23.5	
保 険 者 等 の 申 出 に よ る 調 整	保 険 者	原審どおり	112,778	112.2	-	-	8.9	7.7	-	-
		単月点検分	58,289	58.0	-	-	7.8	6.6	-	-
		突合点検分	25,223	25.1	-	-	5.7	6.8	-	-
		縦覧点検分	29,266	29.1	-	-	28.7	27.3	-	-
	再 審 査	査定	26,671	26.5	9,175	5.2	3.3	4.4	15.3	17.8
		単月点検分	11,935	11.9	3,003	1.7	4.9	3.7	9.5	6.2
		突合点検分	4,925	4.9	2,738	1.6	17.4	18.3	42.1	43.8
		縦覧点検分	9,811	9.8	3,434	2.0	4.2	5.3	2.2	0.8
		審査返戻	621	0.6	26,755	15.2	35.9	34.4	299.3	287.5
		単月点検分	389	0.4	23,092	13.1	56.2	54.5	...	...
		突合点検分	14	0.0	290	0.2	51.7	52.3	43.6	39.3
		縦覧点検分	218	0.2	3,373	1.9	21.8	20.4	3.3	0.2
	計	140,070	139.4	-	-	6.5	5.3	-	-	
	医 療 機 関	原審どおり	1,901	1.9	-	-	22.5	23.4	-	-
		査定	953	0.9	1,398	0.8	15.4	16.4	36.7	38.5
		計	2,854	2.8	-	-	20.3	21.2	-	-
	資 格 返 戻 等	資格返戻	16,573	16.4	53,306	29.8	8.8	10.2	32.0	26.9
事務返戻		3,297	3.3	16,951	9.5	16.8	18.1	30.6	25.6	
その他		6,095	6.0	96,013	53.6	9.0	10.4	35.6	30.4	
査定・返戻等の合計(点数)		-	-	231,654	-	-	-	35.6	-	

注 1: 「請求1万件(点)当たり件数(点数)」は、原審査請求件数(点数)に対するものである。ただし、再審査の「請求1万件(点)当たり件数(点数)」は、4～6か月前平均原審査請求件数(点数)に対するものである。

注 2: 「査定・返戻等の合計(点数)」は、原審査査定及び保険者等の申出による調整の点数の合計である。

再審査査定割合（見落とし率）の月別推移（総数）



	28年度平均	29年度平均	30年度平均	30年4月	5月	6月	7月	8月	9月	10月	11月	12月	31年1月	2月	3月
医科入院	10.9	13.6	14.2	17.7	8.6	9.2	26.4	13.0	17.1	14.2	14.7	11.8	10.8	14.4	12.1
医科入院外	25.0	33.5	29.6	25.5	42.8	21.3	29.6	20.7	30.2	30.6	24.2	33.1	32.8	34.5	29.3
歯科	38.1	35.8	38.1	50.2	50.8	31.0	22.8	35.7	40.6	27.2	33.6	35.4	39.8	43.5	46.3
医科歯科計	20.2	26.9	24.1	24.5	31.9	16.5	27.9	18.8	26.2	23.7	20.4	24.3	24.3	27.3	23.9

$$\text{再審査査定割合(見落とし率)} = \frac{\text{再審査査定点数}}{\text{点数に基づいた(総数)}} = \left[ \frac{\text{再審査査定点数}}{\text{原審査査定点数}} + \frac{\text{再審査査定点数}}{\text{再審査査定点数}} \right] \times 100$$

平成30年度職員研修実施状況

別表 4

<p>4月</p> <p><b>審査事務充実グループによる研修</b></p> <ul style="list-style-type: none"> <li>・高点数査定（再審査）検証結果についての解説（内科等）</li> </ul>	<p>5月</p> <p><b>審査事務充実グループによる研修</b></p> <ul style="list-style-type: none"> <li>・高点数査定（再審査）検証結果についての解説（呼吸器科等）</li> </ul>	<p>6月</p> <p><b>審査事務充実グループによる研修</b></p> <ul style="list-style-type: none"> <li>・高点数査定（再審査）検証結果についての解説（外科等）</li> </ul>	<p>7月</p> <p><b>審査事務充実グループによる研修</b></p> <ul style="list-style-type: none"> <li>・高点数査定（再審査）検証結果についての解説（内科等）</li> </ul>
<p>8月</p> <p><b>審査事務充実グループによる研修</b></p> <ul style="list-style-type: none"> <li>・高点数査定（再審査）検証結果についての解説（外科等）</li> </ul>	<p>9月</p> <p><b>審査事務充実グループによる研修</b></p> <ul style="list-style-type: none"> <li>・高点数査定（再審査）検証結果についての解説（内科等）</li> </ul>	<p>10月</p> <p><b>実務研修</b></p> <ul style="list-style-type: none"> <li>・耳鼻咽喉科の解説</li> <li>・レセプトで目にする用語の実際（歯科）</li> </ul> <p><b>審査事務充実グループによる研修</b></p> <ul style="list-style-type: none"> <li>・高点数査定（再審査）検証結果についての解説（心臓外科等）</li> </ul>	<p>11月</p> <p><b>実務研修</b></p> <ul style="list-style-type: none"> <li>・アーキシステムで作成した症例（歯科）</li> <li>・精密義歯製作法とその他（歯科）</li> </ul> <p><b>ステップアップ研修</b></p> <ul style="list-style-type: none"> <li>・歯科診療で使用される抗菌薬（歯科）</li> </ul> <p><b>審査事務充実グループによる研修</b></p> <ul style="list-style-type: none"> <li>・高点数査定（再審査）検証結果についての解説（内科等）</li> </ul> <p>全国一斉理解度の把握 （医科、DPC含む） 全国一斉理解度の把握（歯科） 全国一斉理解度の把握（調剤）</p>

平成30年度職員研修実施状況

12月	1月	2月	3月
<p><b>審査事務充実グループによる研修</b></p> <ul style="list-style-type: none"> <li>・高点数査定(再審査)検証結果についての解説(内科等)</li> </ul>	<p><b>実務研修</b></p> <ul style="list-style-type: none"> <li>・遺伝子検査と保険診療(医科)</li> <li>・郡山市保育園はいしやのお話(歯科)</li> </ul> <p><b>ステップアップ研修</b></p> <ul style="list-style-type: none"> <li>・第50回支那間差異解消のための検討会から(医科)</li> </ul> <p><b>審査事務充実グループによる研修</b></p> <ul style="list-style-type: none"> <li>・高点数査定(再審査)検証結果についての解説(外科等)</li> <li>・全国一斉理解度の把握(医科、歯科、調剤)結果に基づくフォローアップ研修</li> </ul>	<p><b>ステップアップ研修</b></p> <ul style="list-style-type: none"> <li>・最近の肺癌化学療法(医科)</li> </ul> <p><b>審査事務充実グループによる研修</b></p> <ul style="list-style-type: none"> <li>・高点数査定(再審査)検証結果についての解説(整形外科等)</li> </ul>	<p><b>実務研修</b></p> <ul style="list-style-type: none"> <li>・消化器疾患における審査のポイント(医科)</li> <li>・調剤に係る実務研修(調剤)</li> </ul> <p><b>審査事務充実グループによる研修</b></p> <ul style="list-style-type: none"> <li>・高点数査定(再審査)検証結果についての解説(外科等)</li> <li>・審査事務研修(DPC)の伝達研修</li> </ul>

別表 5

## 福島県の市町村が実施する医療費助成事業受託状況

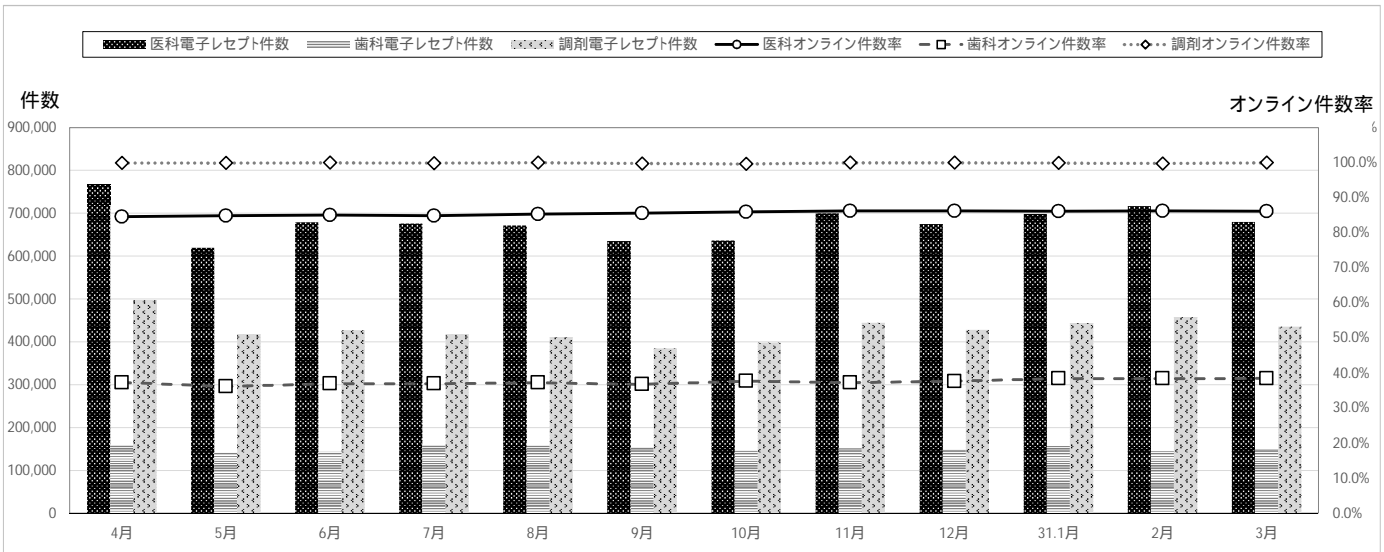
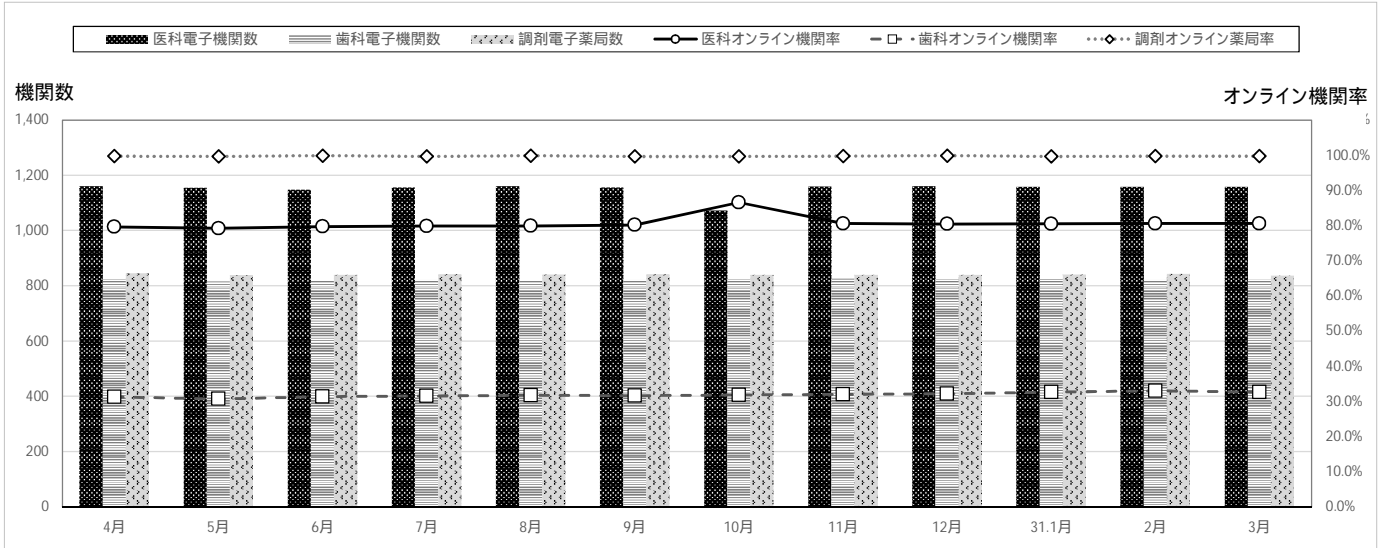
平成31年3月現在

NO	市町村名	子ども	ひとり親家庭	重度心身障害者	NO	市町村名	子ども	ひとり親家庭	重度心身障害者
1	福島市				31	金山町			
2	会津若松市				32	昭和村			
3	郡山市				33	西郷村			
4	いわき市				34	泉崎村			
5	白河市				35	中島村			
6	須賀川市				36	矢吹町			
7	喜多方市				37	棚倉町			
8	相馬市				38	矢祭町			
9	二本松市				39	塙町			
10	田村市				40	鮫川村			
11	南相馬市				41	古殿町			
12	伊達市				42	石川町			
13	本宮市				43	玉川村			
14	桑折町				44	平田村			
15	国見町				45	浅川町			
16	川俣町				46	三春町			
17	大玉村				47	小野町			
18	鏡石町				48	広野町			
19	天栄村				49	楢葉町			
20	下郷町				50	富岡町			
21	檜枝岐村				51	川内村			
22	只見町				52	大熊町			
23	北塩原村				53	双葉町			
24	西会津町				54	浪江町			
25	磐梯町				55	葛尾村			
26	猪苗代町				56	新地町			
27	会津坂下町				57	飯館村			
28	湯川村				58	会津美里町			
29	柳津町				59	南会津町			
30	三島町				受託市町村数		38	7	6

別表 6

## 福島県における電子レセプト請求状況

(平成30年4月審査分～平成31年3月審査分)



区分		4月	5月	6月	7月	8月	9月	10月	11月	12月	31.1月	2月	3月	
医療	医療機関数	電子	1,160	1,155	1,148	1,156	1,160	1,156	1,072	1,159	1,160	1,158	1,158	1,158
		オンライン	924	915	915	923	927	927	928	934	933	932	933	933
	レセプト件数	電子	768,065	619,467	678,917	676,243	671,470	634,614	636,679	700,024	674,224	698,187	715,991	680,101
		オンライン	649,566	525,581	577,579	573,674	573,070	543,253	547,278	603,810	581,045	601,412	617,332	585,561
	オンライン請求機関率	79.7	79.2	79.7	79.8	79.9	80.2	86.6	80.6	80.4	80.5	80.6	80.6	
歯科	医療機関数	電子	823	815	819	821	820	821	823	826	823	824	821	822
		オンライン	257	250	257	259	260	260	262	264	265	269	271	268
	レセプト件数	電子	158,979	141,871	143,671	159,481	158,444	154,219	145,642	151,887	147,769	156,612	144,643	149,671
		オンライン	59,334	51,377	53,155	59,047	59,068	56,800	54,947	56,586	55,671	60,200	55,658	57,608
	オンライン請求機関率	31.2	30.7	31.4	31.5	31.7	31.7	31.8	32.0	32.2	32.6	33.0	32.6	
調剤	薬局数	電子	845	838	839	842	841	842	839	840	840	841	843	836
		オンライン	843	835	838	839	840	839	836	838	839	838	841	834
	レセプト件数	電子	496,753	417,955	427,089	417,405	410,669	384,422	397,962	444,796	427,829	443,803	457,766	435,551
		オンライン	496,263	417,577	427,057	416,845	410,639	383,473	396,549	444,747	427,795	443,261	456,710	435,509
	オンライン請求薬局率	99.8	99.6	99.9	99.6	99.9	99.6	99.6	99.8	99.9	99.6	99.8	99.8	

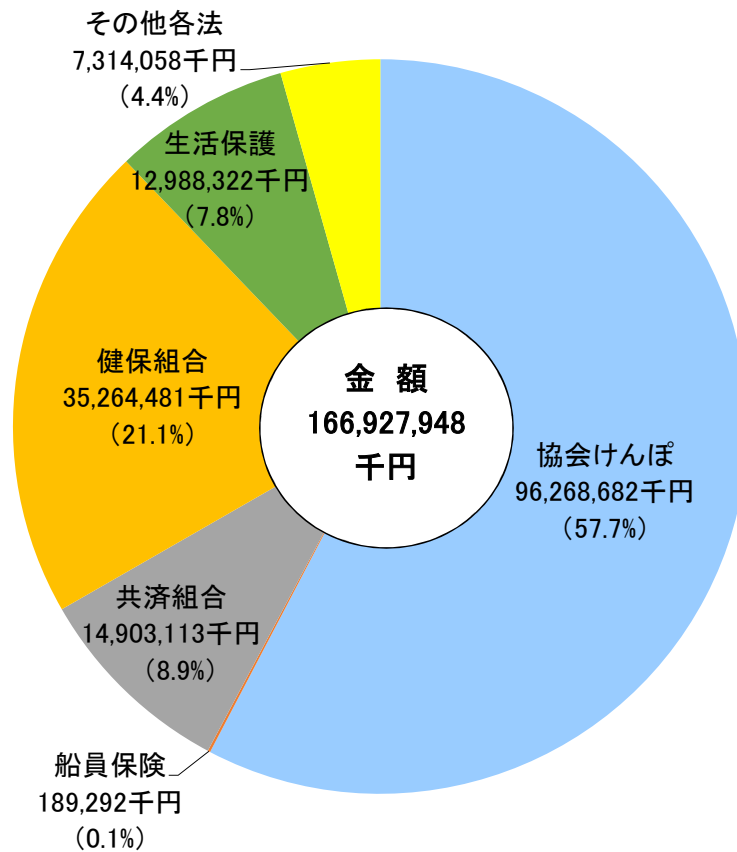
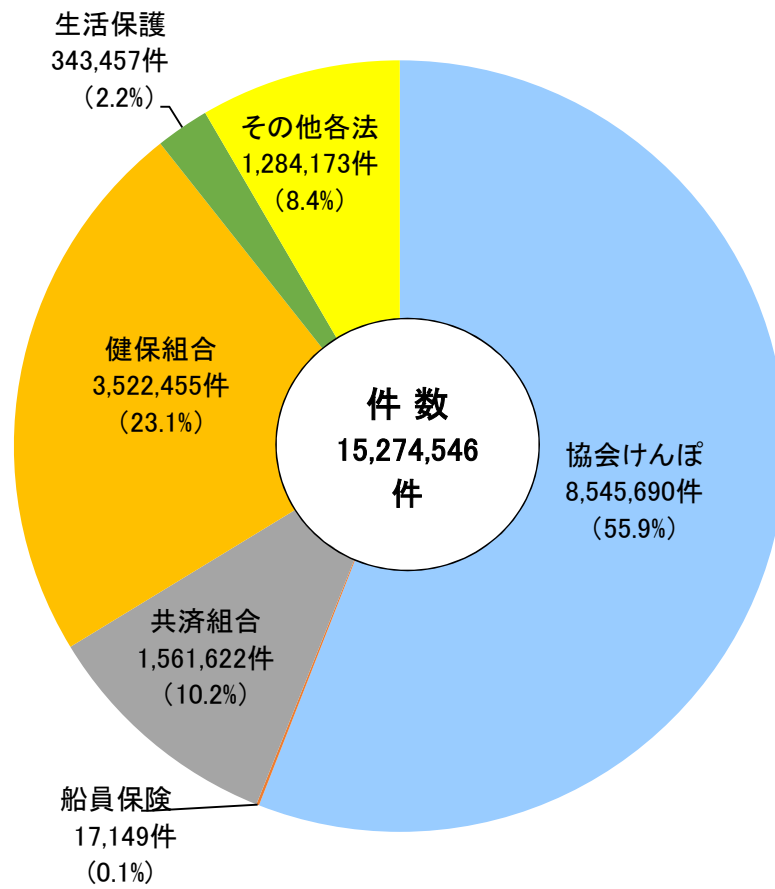
## オンラインによる請求前の資格確認の処理状況

審査月	資格受付件数		返 戻 件 数					効果率 (%)
		オンライン (A)	医科	DPC	歯科	調剤	合計(B)	(B/A+B)
30年 4月	2,717	1,771	1,339	11	390	1,300	3,040	63.2%
5月	2,990	2,113	1,140	9	363	1,048	2,560	54.8%
6月	2,986	1,930	1,254	8	423	1,139	2,824	59.4%
7月	3,506	2,414	1,232	11	453	1,111	2,807	53.8%
8月	3,655	2,678	1,187	16	443	1,000	2,646	49.7%
9月	3,184	2,205	1,082	8	406	938	2,434	52.5%
10月	3,048	2,033	1,057	7	346	922	2,332	53.4%
11月	2,977	1,980	1,159	6	339	1,042	2,546	56.3%
12月	2,598	1,731	1,209	9	336	1,035	2,589	59.9%
31年 1月	2,541	1,736	1,212	5	388	1,143	2,748	61.3%
2月	3,267	2,309	1,373	11	375	1,225	2,984	56.4%
3月	2,433	1,657	1,100	9	330	1,018	2,457	59.7%

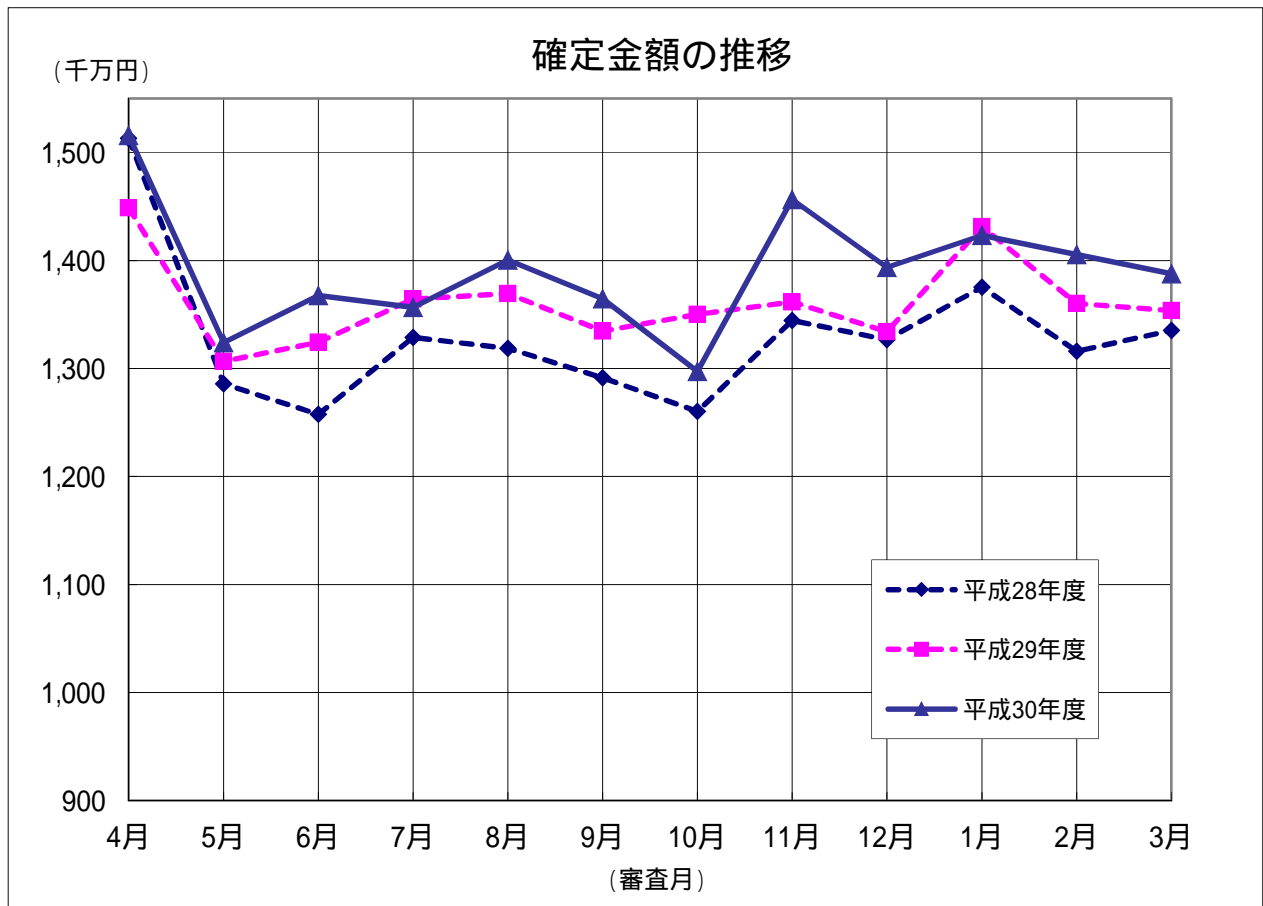
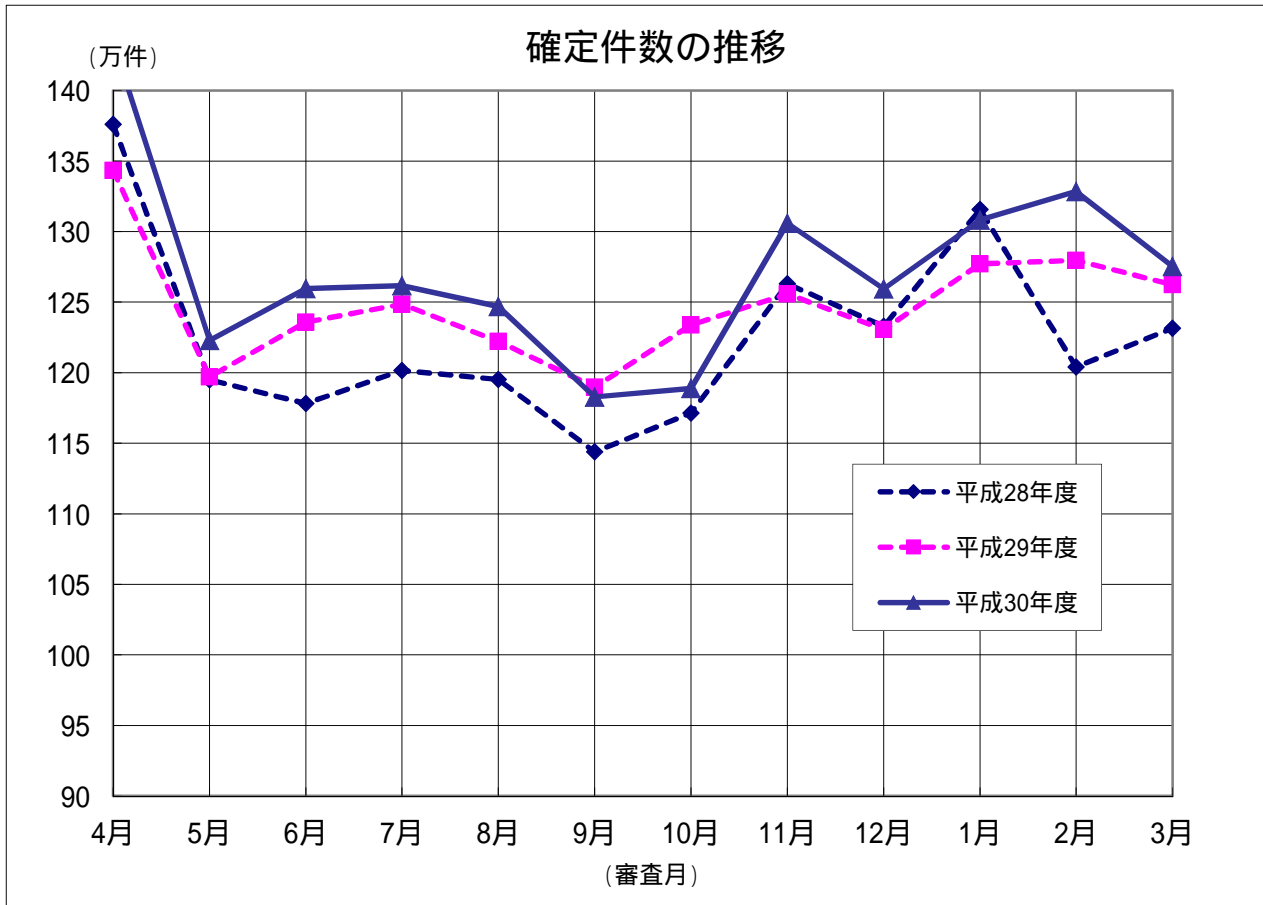
効果率については、オンライン請求保険者から申出された資格関係の受付件数に対して、請求前の資格確認実施保険者が確認の結果、返戻となった件数の割合を表している。



平成30年度管掌別取扱件数・金額・割合



直近3か年における確定件数及び確定金額の推移



令和元年7月31日

平成30年度 事業概要

〒960-8555

福島市三河南町11番5号

社会保険診療報酬支払基金福島支部

電話 024(531)3115(代表)

発行責任者 金井洋一